

RO Proiector LED TOS

Model: AD-NL-6148BL4, AD-NL-6148WL4

8	9	10	11	12	13	14	15	16

11/2021

RO Manual de utilizare

Instrucțiuni de utilizare în siguranță

Înainte de a utiliza dispozitivul, citiți acest manual de utilizare și păstrați-l pentru utilizare ulterioară. Orice reparație sau modificare efectuată de dvs. conduce la pierdere de garanție. Producătorul nu este responsabil pentru nicio daune care poate rezulta din instalarea sau funcționarea necorespunzătoare a dispozitivului. Având în vedere faptul că datele tehnice sunt supuse unor modificări continue, producătorul își rezerva dreptul de a aduce modificări caracteristicilor produsului și să introducă diferite soluții constructive fără deteriorarea parametrilor produsului sau a calității funcționale. Informații suplimentare și suport tehnic legat de produs este disponibil la www.adviti.pl. Orno-Logistic Sp. z o.o. nu își asumă responsabilitatea pentru rezultatele nerespectării prevederilor prezentului manual. Orno Logistic Sp. z o.o. își rezerva dreptul de a face modificări la Manual - cea mai recentă versiune a Manualul poate fi descărcat de pe support.adviti.pl. Orice drepturi de traducere/interpretare și drepturi de autor în legătură cu acest manual sunt rezervate.

1. Deconectați sursa de alimentare înainte de orice activitate pe produs.
2. Nu scufundați dispozitivul în apă sau alte lichide, nu îl aruncați în foc, nu îl dezamblați.
3. Nu acoperiți dispozitivul în timpul funcționării acestuia.
4. Nu utilizați dispozitivul când carcasa acestuia este deteriorată.
5. Nu deschideți dispozitivul și nu îl reparați singuri.
6. Nu utilizați dispozitivul contrar dedicației sale.
7. Produsul nu poate fi demontat. Dacă sursa de lumină este deteriorată, aceasta nu poate fi reparată.
8. Globul ciobit, ecranul sau scutul de protecție trebuie înlocuit imediat.
9. Distanța minimă a unui corp de iluminat (sursă de lumină) față de punctele și obiectele pe care le luminează.
10. Risc de electrocutare.
11. Produsul nu este compatibil cu variatoarele de iluminare.
12. Nu priviți LED-urile direct de aproape.
13. Produs conform standardelor CE.
14. Clasa de protecție I.
15. Produsul este potrivit pentru instalare în interior și exterior.
16. Informații despre reciclare. Fiecare gospodărie este un utilizator de echipamente electrice și electronice și, prin urmare, un potențial producător de deșuri periculoase pentru oamenii și mediul, datorită prezentei substanțelor, amestecurilor și componentelor periculoase în echipament. Pe de altă parte, folosit echipamentul este un material valoros din care putem recupera materii prime precum cuprul, staniul, sticla, fierul și altele. Semnul weee plasat pe echipamentelor, ambalajelor sau documentelor atașate acestuia indică necesitatea colectării selective a deșeurilor de echipamente electrice și electronice. Produse astfel marcate, sub pedeapsa cu amendă, nu poate fi aruncat la gunoierul obișnuit împreună cu alte deșuri. Marcajul înseamnă în același timp că echipamentul a fost introdus pe piață după 13 august 2005. Este responsabilitatea utilizatorului să predea echipamentul uzat la o colecție desemnată. punct pentru o prelucrare corectă. Echipamentul uzat poate fi predat și vânzătorului, dacă se cumpără un produs nou într-o sumă nu mai mare decât noul achiziționat echipamente de același tip. Informații despre sistemul de colectare disponibil al deșeurilor de echipamente electrice pot fi găsite în informații biroul magazinului și în biroul municipal sau raional. Manipularea corectă a echipamentului uzat previne consecințele negative pentru mediu și sănătatea umană!

Utilizarea/scopul prevăzut

Proiectorul este conceput pentru utilizare în interior și exterior (coridoare, scări, garaje, încăperi, parcare, iluminat grădina, proprietate, fațade etc.). Utilizează LED-uri SMD 2835 ca sursă de lumină. Carcasa din PC rezistent, iar designul atrăgător face acest proiector perfect integrat cu toate interioarele.

Caracteristi tehnice

Tensiune nominala: 230V~, 50Hz

Putere: 30W

Flux luminos: 2200 lm

Sursa de lumina: LED SMS

Temperatura culorii: 4000K (alb neutru)

Index de redare a culorilor Ra / CRI: 85

Durata de viata: 50000h

Numarul de cicluri de comutare: 100000

Temperatura de lucru: -20+40°C

Grad de protectie IK10, IP 65

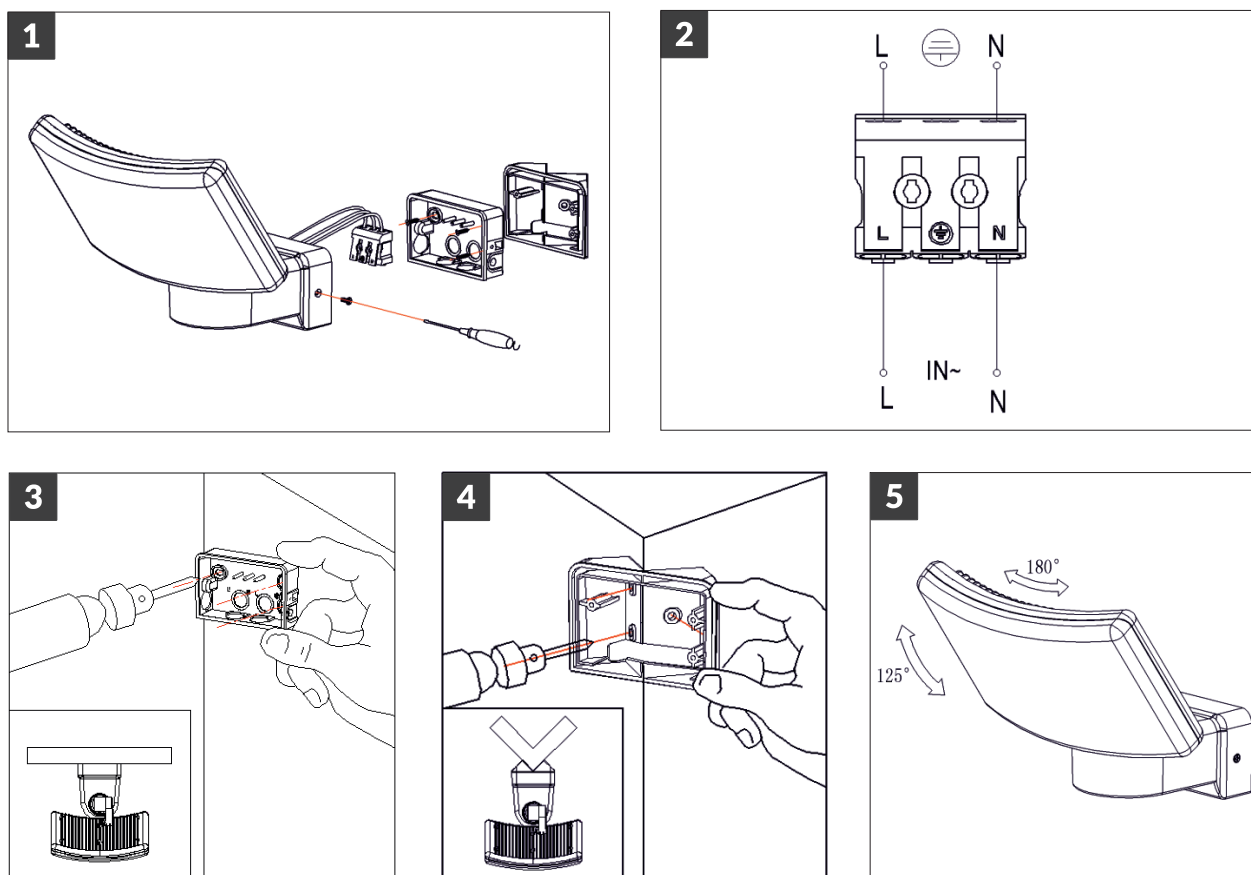
Material: policarbonat PC

Dimensiune: 255x171.5x199mm

Greutate neta: 0.60kg

Acest produs contine surse de lumina din clasa de eficienta energetica E.

Montaj



Instalare

1. Asigurati-va ca sursa de alimentare principala a fost deconectata inainte de a incepe instalarea.
 2. Scoateti suruburile din soclul lampii pentru a indeparta capacul de protectie. Trageti firele prin orificiile din baza (fig.1).
 3. Fixati fundul pentru pozitia selectata cu suruburi (fig.3, fig.4).
 4. Conectati firele conform schemei electrice (fig. 2).
 5. Montati capacul de protectie in soclul lampii. Porniti alimentarea principala si testati functionarea unitatii.
- De asemenea, proiectorul poate fi instalat direct pe perete (fig.3) sau intr-un colt cu un suport special de montare (fig.4).

Siguranta si intretinere

Orice intretinere trebuie efectuata dupa ce sursa de alimentare a fost oprita.

Curatati numai cu carpe uscate si delicate.

Nu utilizati detergenti chimici.

Nu acoperiti produsul.

Asigurati acces gratuit la aer.